

COLORI / COLORS

● 8910 nero opaco
black matt



SCHEDA TECNICA
DATA SHEET



Struttura a pavimento cm 80 in acciaio
finitura nero opaco.
Stainless steel floor standing structure
cm 80 matt black finishing.

Kg.

ACCESSORI INCLUSI / ACCESSORIES INCLUDED

Kit di fissaggio.
Fixing kit.

ACCESSORI NON INCLUSI / ACCESSORIES NOT INCLUDED



Mensola in ceramica foro centrale.
Ceramic shelf with central hole.

○ 2051 bianco white
○ 2051MT bianco matt matt white
● 2051NEMT nero matt matt black
● 2051SA sabbia sand
● 2051ON ottanio petrol blue



Cassetto estraibile laccato.
Varnished removable drawer.

○ 8919BM bianco matt matt white
● 8919NM nero matt matt black
● 8919SA sabbia matt sand
● 8919FA fango matt mud
● 8919MK moka matt dark brown

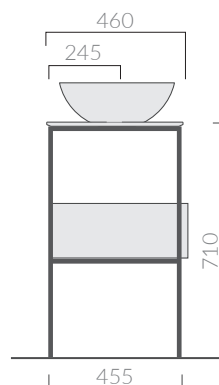
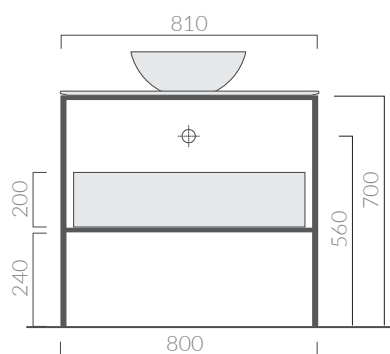
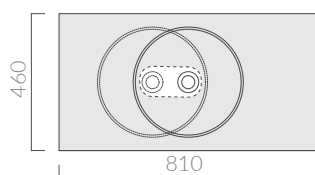
ATTENZIONE/ ATTENTION

Galassia Srl persegue la filosofia di migliorare i prodotti aggiungendo nuovi materiali, innovazioni progettuali e tecnologie produttive. L'azienda si riserva di cambiare

schede tecniche e caratteristiche di funzionamento degli articoli in ogni momento e senza necessità di preavviso. I pesi possono subire variazioni del 20 %

Galassia Srl is constantly improving its products by adding new materials, new projects and modern production technologies. The company reserves the right to change any technical

specifications/dimension and/or operating characteristics of the products at any time and without giving notice. The ceramic items weight may vary up to 20%.



ATTENZIONE/ ATTENTION

Galassia Srl persegue la filosofia di migliorare i prodotti aggiungendo nuovi materiali, innovazioni progettuali e tecnologie produttive. L'azienda si riserva di cambiare

schede tecniche e caratteristiche di funzionamento degli articoli in ogni momento e senza necessità di preavviso. I pesi possono subire variazioni del 20 %

Galassia Srl is constantly improving its products by adding new materials, new projects and modern production technologies. The company reserves the right to change any technical

specifications/dimension and/or operating characteristics of the products at any time and without giving notice. The ceramic items weight may vary up to 20%.